



Metsämantere II valaistussuunnittelu, Vesilahti

Yhteystiedot

NODEON

Suunnittelija

Vilppu Vesalainen

Nodeon Finland Oy

Piippukatu 11

40100 Jyväskylä

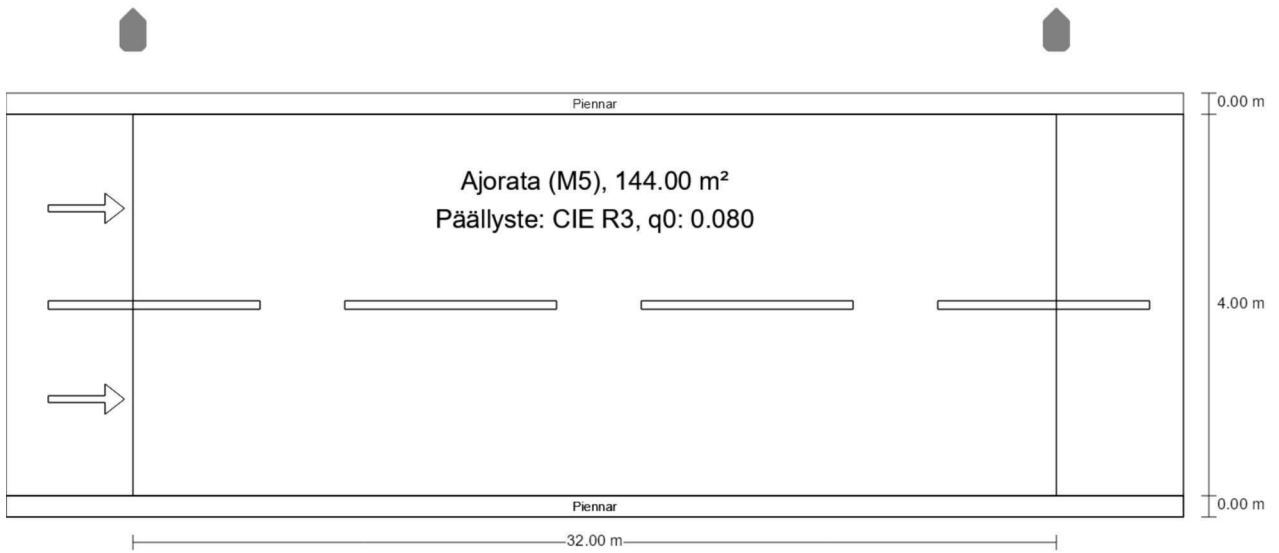
T 0404876739

vilppu.vesalainen@nodeon.com

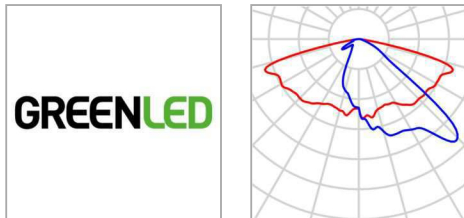
m

Kuusi-, Haapa-, Kanerva- ja Jäkäläkuja

Yhteenveto (nach EN 13201:2015)



Kuusi-, Haapa-, Kanerva- ja Jäkäläkuja
Yhteenveto (nach EN 13201:2015)

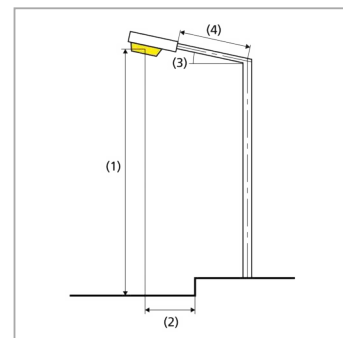


| | | | |
|---------------|---|--------------------------|----------|
| Valmistaja | Greenled | P | 18.7 W |
| Tavarnumero | - | Φ_{Lamppu} | 2769 lm |
| Tuotteen nimi | 01 PEGASUS 12-75S 740 CLO corrected 1v1 | Φ_{Valaisin} | 2769 lm |
| Varustus | 1x PEGASUS 12S GLPS19 740 CLO corrected 500mA | η | 100.00 % |

Kuusi-, Haapa-, Kanerva- ja Jäkäläkuja
Yhteenveto (nach EN 13201:2015)

01 PEGASUS 12-75S 740 CLO corrected 1v1 (yksipuolinen ylhäällä)

| | |
|---|---|
| Katuvalojen väli | 32.000 m |
| (1) valopisteen korkeus | 6.000 m |
| (2) valopisteen ulkonema | -1.000 m |
| (3) poikkivarren kallistuskulma | 0.0° |
| (4) poikkivarren pituus | 0.000 m |
| Vuosittaiset käyttötunnit | 4000 h: 100.0 %, 18.7 W |
| Teho / reitti | 579.7 W/km |
| ULR / ULOR | 0.00 / 0.00 |
| Maks. valovoimat Kaikkiin niihin suuntiin, jotka muodostavat ilmoitetun kulman alemman pystysuoran kanssa, kun valaisin on asennettu käyttökuntoon. | ≥ 70°: 603 cd/klm ≥ 80°: 72.6 cd/klm ≥ 90°: 0.00 cd/klm |
| Valovoiman luokka Valovoiman arvot [cd/klm] valovoiman luokan standardin EN 13201:2015 mukaista laskentaa varten perustuvat valaisimen valovirtaan. | G*3 |
| Häikäisyindeksin luokka | D.6 |
| MF | 0.90 |



Kuusi-, Haapa-, Kanerva- ja Jäkäläkuja
Yhteenveto (nach EN 13201:2015)

Arviointikenttien tulokset

Asennusta varten laskennassa sovellettiin huoltokerrointa 0.90.

| | Koko | Laskettu | Ohje | Kunnossa |
|--------------|----------------|------------------------|--------------------------|----------|
| Agorata (M5) | L_m | 0.50 cd/m ² | ≥ 0.50 cd/m ² | ✓ |
| | U_o | 0.54 | ≥ 0.35 | ✓ |
| | U_l | 0.55 | ≥ 0.40 | ✓ |
| | TI | 14 % | ≤ 15 % | ✓ |
| | $R_{E1}^{(2)}$ | 0.70 | ≥ 0.40 | ✓ |

(2) Ohjearvo on suunnittelijan muuttama, poikkeaa standardista

Energiatehokkuusindikaattorien tulokset

| | Koko | Laskettu | Energiankulutus |
|---|-------|---------------------------|-----------------|
| Kuusi-, Haapa-, Kanerva- ja Jäkäläkuja | D_p | 0.018 W/lx*m ² | - |
| 01 PEGASUS 12-75S 740 CLO corrected 1v1 (yksipuolinen ylhäällä) | D_e | 0.5 kWh/m ² v | 74.8 kWh/v |